

11 СВИДЕТЕЛЬСТВО О ПРИЕМКЕ И ПРОДАЖЕ

Зонт вытяжной Врезной блок 60Н-650-ЭЗГ ЗВ-650-60-140УХЛ 4.2
Врезной блок 60Н-700-Э4Г ЗВ-700-60-423УХЛ 4.2



ME10

соответствует требованиям ТУ 3468-031-07610279-08, нормативных документов безопасности, санитарно-эпидемиологическим правилам и нормам, ЭМС, ГОСТ Р 51317.3.2-2006 (МЭК 61000-3-2:2005); ГОСТ Р 51317.3.3-2008 (МЭК 61000-3-3:2005); ГОСТ Р 51318.14.1-2006 (СИСПР 14-1:2005); ГОСТ Р 51318.14.2-2006 (СИСПР 14-2:2001); ГОСТ Р 52161.2.31-2007 (МЭК 60335-2-31:2002).

Сертификат соответствия № ТС **TC RU C-RU.ME.10.B.00025** срок действия по 16.06.2016 г, № ТС **TC RU C-RU.ME.10.B.00544** срок действия по 25.05.2017, выдан органом по сертификации бытовой электротехники ООО "ТЕСТБЭТ", Россия, г. Москва.

Экспертное заключение № 956 от 29.05.2012 выдано ФГУЗ "Центр гигиены и эпидемиологии в Калужской области", г. Калуга, Россия.

Дата выпуска _____ Штамп ОТК _____

Продан _____ Штамп продавца _____

12 ГАРАНТИИ ИЗГОТОВИТЕЛЯ

Гарантийный срок эксплуатации зонта - 12 месяцев, вентилятора - 60 месяцев, со дня продажи через розничную сеть. Установленный срок службы зонта не менее 10 лет. Гарантия не распространяется на электролампы.

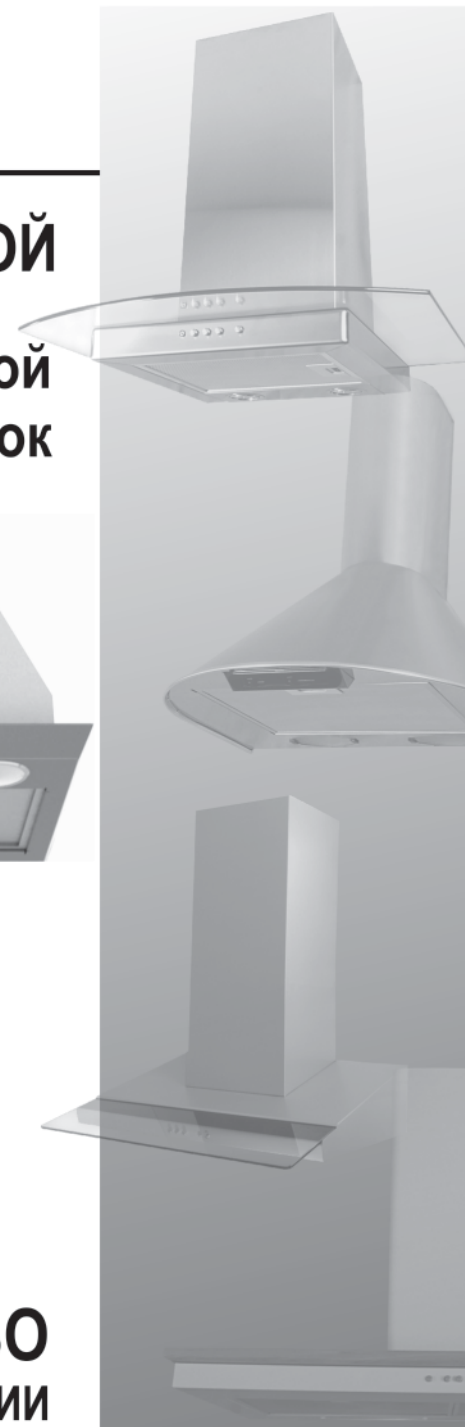
Адрес изготовителя:

248033, Россия, г. Калуга, проезд 2-й Академический, 13
ЗАО "ЭЛМАТ", www.elikor.com
Сервисная служба: тел. (4842) 50-05-05
Бесплатная горячая линия: 8-800-555-12-55



ЗОНТ ВЫТЯЖНОЙ

Врезной блок



РУКОВОДСТВО ПО ЭКСПЛУАТАЦИИ

*Благодарим Вас
за покупку вытяжного зонта
торговой марки «ELIKOR».
Надеемся, он будет соответствовать
всем Вашим требованиям, и Вы в дальнейшем
также будете доверять марке «ELIKOR».*

ПЖГКМ 3.384.208 РЭ

3.02.2013

8.3 Для очистки поверхностей из нержавеющей стали не используйте средства, содержащие песок, соду, кислоты, хлориды и губки, которые могут поцарапать эти поверхности. Вытяжные зонты из нержавеющей стали требуют специальных средств по уходу за нержавеющей сталью.

8.4 Для очистки алюминиевого фильтра извлеките его из зонта (рис.3) и произведите его очистку с помощью щетки водным раствором нейтрального моющего средства вручную или в посудомоечной машине (при 60°C). Сильно загрязненный фильтр не следует мыть в посудомоечной машине.

8.5 Алюминиевый фильтр предназначен для задержки частиц жира, которые образуются при приготовлении пищи, поэтому он должен использоваться как в вытяжном, так и в рециркуляционном режиме.

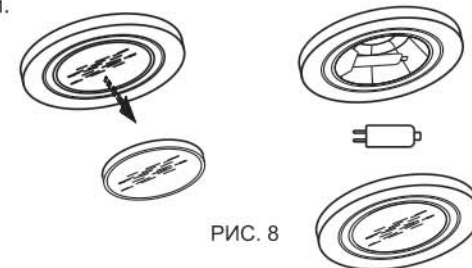
ВНИМАНИЕ: алюминиевый фильтр должен очищаться через каждые 4 недели. Обязательно высушите фильтр перед установкой его в зонт! Недопустимо попадание воды в электродвигатель, переключатель и патроны ламп! Включайте вытяжной зонт только после полного высыхания всех его поверхностей!

8.6 Угольные фильтры должны использоваться при работе зонта в режиме рециркуляции. Обычно через четыре месяца угольные фильтры требуют замены. **Фильтры нельзя чистить и использовать повторно.**

Угольные фильтры не содержат вредных веществ. Их можно утилизировать как обычный мусор.

8.7 Замена галогенной лампы (рис. 8):

- выньте вилку шнура электропитания из розетки электросети;
- дайте лампе остыть, если свет был включен;
- снимите крышку светильника, используя в качестве рычага плоскую отвертку;
- замените лампу аналогичной (G4, 20 Вт, 12 В) и установите на место крышку;
- берите лампу только чистой тряпкой.



ВНИМАНИЕ!
На период гарантийного срока
сохраняйте руководство по
эксплуатации.

9 ПРАВИЛА ХРАНЕНИЯ

9.1 Зонт вытяжной должен храниться в упаковке завода изготовителя в закрытом помещении при температуре от -50 до +40°C. При этом относительная влажность воздуха при температуре +15°C не должна превышать 80%.

ЗАЩИТА ОКРУЖАЮЩЕЙ СРЕДЫ.

По окончании срока эксплуатации не выбрасывайте вытяжной зонт вместе с обычными бытовыми отходами, а сдавайте в специальные пункты приема. Поступая так, вы способствуете делу охраны окружающей среды.



Первым нажатием кнопки вентилятор включается, вторым - выключается. Переход к более высокой или низкой скорости производится нажатием соответствующей кнопки.

Кнопкой с обозначением  включается таймер. При включенном таймере

вентилятор отключается через 15 минут. Если необходимо отключить таймер раньше, то нужно повторно нажать на любую кнопку включения скорости вентилятора.

При включении освещения, вентилятора или таймера на соответствующей кнопке включается её подсветка.

7.3 Управление вытяжным зонтом « Врезной блок 60П-700-Э4Г » осуществляется электронным переключателем ККВ-4 с шестью кнопками (рис.7).



РИС. 7

Кнопкой с обозначением  включаются лампы освещения.

Первым нажатием кнопки лампы включаются, вторым - выключаются. Вентилятор имеет 4 режима работы.

Кнопкой с обозначением  включается первая скорость вентилятора.

Кнопкой с обозначением  включается вторая скорость вентилятора.

Кнопкой с обозначением  включается третья скорость вентилятора.

Кнопкой с обозначением  включается четвертая скорость вентилятора.

Первым нажатием кнопки вентилятор включается, вторым - выключается.

Переход к более высокой или низкой скорости производится нажатием соответствующей кнопки.

Кнопкой с обозначением  включается таймер. При включенном таймере

вентилятор отключается через 15 минут. Если необходимо отключить таймер раньше, то нужно повторно нажать на любую кнопку включения скорости вентилятора. При включении освещения, вентилятора или таймера на соответствующей кнопке включается её подсветка.

8 ТЕХНИЧЕСКОЕ ОБСЛУЖИВАНИЕ

8.1 При проведении технического обслуживания необходимо строго руководствоваться требованиями безопасности (раздел 4).

8.2 Очистку загрязненных поверхностей производить мягкой салфеткой, смоченной водой с нейтральным моющим средством, используемым для мытья посуды.

ЗОНТ ВЫТЯЖНОЙ



Врезной блок
Обозначение 3В-650-60-140 УХЛ 4.2



Врезной блок
Обозначение 3В-700-60-423 УХЛ 4.2

Содержание

1 Общие указания.....	5
2 Технические данные.....	6
3 Комплектность.....	6
4 Требования безопасности.....	7
5 Устройство.....	8
6 Подготовка к работе.....	8
7 Порядок работы.....	9
8 Техническое обслуживание.....	10
9 Правила хранения.....	11
10 Свидетельство о приемке и продаже.....	12
11 Гарантии изготовителя.....	12



РИС. 5

6.2 Режим рециркуляции для ЗВ «Врезной блок 60Н-650-ЭЗГ»:

- снимите алюминиевый фильтр, (рис. 3);
- установите два угольных фильтра.

Угольные фильтры устанавливаются на защитные решетки корпуса вентилятора путем легкого нажатия и поворота их по часовой стрелке.

Фильтрация воздуха осуществляется с помощью двух угольных фильтров, затем очищенный воздух возвращается в помещение.

6.3 Режим вытяжки:

- в мебельном элементе подготовьте отверстие для трубы Ø150мм
- присоедините к изделию полужесткий гофрированный воздуховод Ø150мм.
- выходное отверстие воздуховода подсоедините к вентиляционной решетке.

7 ПОРЯДОК РАБОТЫ

7.1 Рекомендуется включать вытяжной зонт перед началом приготовления пищи и после завершения приготовления оставлять включенным примерно на 15 минут, чтобы обеспечить удаление загрязненного воздуха.




7.2 Управление зонтом «Врезной блок 60Н-650-ЭЗГ» осуществляется электронным переключателем ККВ-3 с пятью кнопками (рис.6).



РИС. 6

Кнопкой с обозначением  включаются лампы освещения.

Первым нажатием кнопки лампы включаются, вторым - выключаются. Вентилятор имеет 3 режима работы:

- кнопкой с обозначением  включается низкая скорость вентилятора;
- кнопкой с обозначением  включается средняя скорость вентилятора;
- кнопкой с обозначением  включается высокая скорость вентилятора.

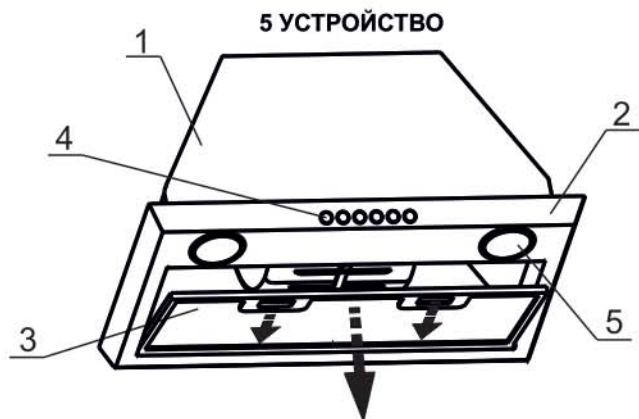


РИС. 3

- | | |
|----------------------------|--|
| 1 - Корпус с вентилятором. | 4 - Переключатель режимов работы и освещения |
| 2 - Нижняя панель. | 5 - Лампы освещения. |
| 3 - Алюминиевый фильтр. | |

6 ПОДГОТОВКА К РАБОТЕ

6.1 Монтаж врезного блока к подвесному элементу мебели над плитой (рис 4, 5, 6):

- при установке зонта соблюдайте указания п. 1.2 (рис.1.)
- на панели мебельного элемента необходимо вырезать отверстие 262+2,0 x 462+2,0 мм;
- снимите алюминиевый фильтр блока, для этого нажмите на пружинные замки на фильтре и потяните его вниз и на себя (рис.3);
- затем, отвернув четыре винта 1 (рис. 4), аккуратно снимите нижнюю панель врезного блока;
- установите блок в панель мебели и закрепите его винтами 2 (рис.5);
- установите нижнюю панель блока на место, закрепив винтами 1 (рис.5);
- установите алюминиевый фильтр.

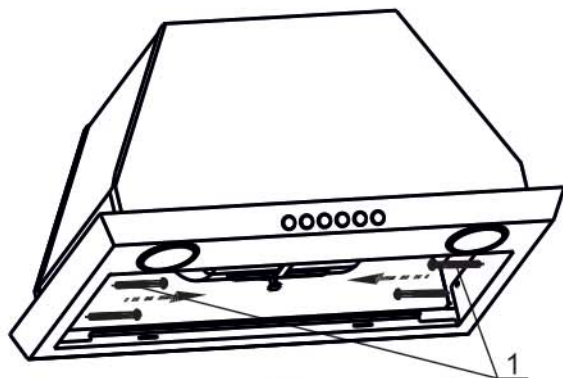


РИС. 4

Вниманию потребителей!

При покупке зонта вытяжного убедитесь:

- в нормальном функционировании зонта,
- в комплектности по разделу 3,
- в отсутствии механических повреждений,
- в наличии штампа продавца и даты продажи в руководстве по эксплуатации и в гарантийном талоне.

После хранения зонта в холодном помещении или после перевозки в зимних условиях, перед включением в сеть необходимо выдержать его при комнатной температуре (+18...+20°C) не менее 2-х часов.

Перед установкой зонта на кухне внимательно ознакомьтесь с настоящим руководством.

Зонт вытяжной - «Врезной блок 60Н-650-ЭЗГ» используется в следующих режимах:

- в режиме «вытяжка» - воздух удаляется за пределы помещения.

Для эксплуатации изделия в режиме «вытяжка», необходимо приобрести полужесткий гофрированный воздуховод (или его аналоги) внутренним диаметром 150 мм и соответствующую вентиляционную решетку;

- в режиме «фильтрация» (рециркуляция) - воздух очищается и поступает обратно в помещение. Для эксплуатации вытяжного зонта в режиме рециркуляции, необходимо приобрести угольные фильтры.

«Врезной блок 60Н-700-Э4Г» - работает только в режиме «вытяжка».

1 ОБЩИЕ УКАЗАНИЯ

1.1 Зонт вытяжной (в дальнейшем именуемый зонт) предназначен для очистки или удаления воздуха, поднимающегося от плиты в бытовых кухнях. Этот тип вытяжного зонта предназначен для монтажа в подвесной элемент мебели над плитой.

1.2 Устанавливайте его над плитой, как показано рис. 1.

1.3 При работе зонта в режиме вытяжки, с целью достижения наибольшей воздухопроизводительности при наименьшем шуме, рекомендуем выполнять воздуховоды минимальной длины и с наименьшим количеством изгибов. Уменьшение диаметра воздуховода не допускается.

1.4 При эксплуатации зонта в режиме вытяжки обеспечьте достаточное поступление свежего воздуха в помещение.

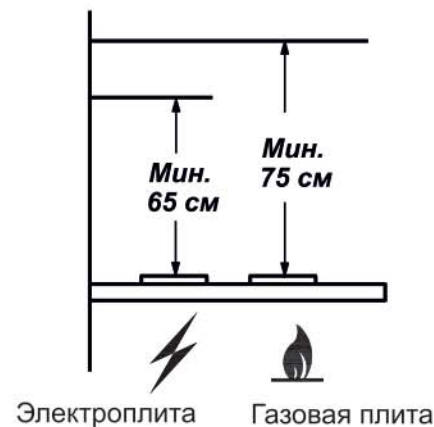


РИС. 1

2 ТЕХНИЧЕСКИЕ ДАННЫЕ

2.1 Воздухопроизводительность, м ³ /час, max	650
2.2 Уровень шума, дБА, не более	58*, 62
2.3 Номинальное напряжение, В; частота, Гц	220; 50
2.4 Номинальное напряжение галогенных ламп, В	12
2.5 Потребляемая мощность, Вт, не более в том числе ламп, Вт	225 2x20
2.6 Класс защиты	I* (II) по ГОСТ МЭК 335-1
2.7 Степень защиты от влаги	обычное исполнение
2.8 Режим работы	продолжительный
2.9 Климатическое исполнение	УХЛ 4.2 по ГОСТ 15150

* -для ЗВ - «Врезной блок 60Н-700-Э4Г»

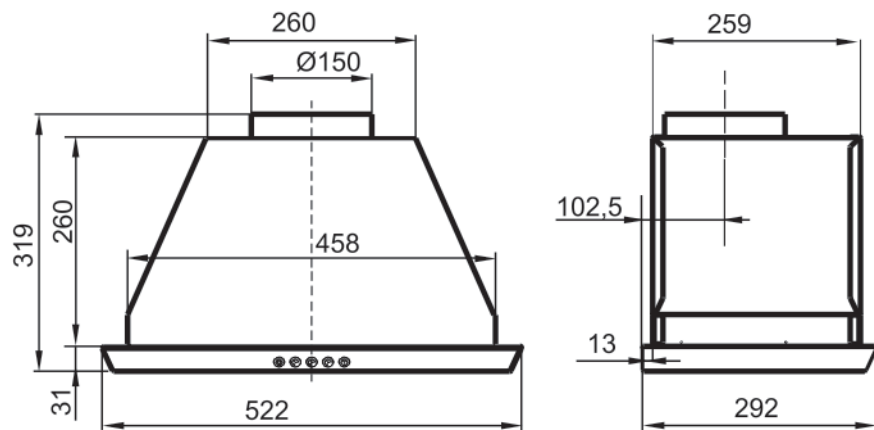


РИС. 2

Наименование	Масса, кг (без упаковки)	Тип угольного фильтра
Врезной блок 60Н-650-Э3Г	6,75	Ф-02
Врезной блок 60Н-700-Э4Г	6,9	не предусмотрен

3 КОМПЛЕКТНОСТЬ

3.1 Зонт вытяжной	1 шт.
3.2 Винты самонарезающие 3,5x19 мм (для крепления зонта)	4 шт.
3.3 Руководство по эксплуатации	1 шт.
3.4 Упаковка	1 шт.

все размеры в мм

4 ТРЕБОВАНИЯ БЕЗОПАСНОСТИ

4.1 Все работы по монтажу, ремонту, замене ламп и других электрических деталей, очистке загрязненных поверхностей, снятию съемных частей производите при извлеченной вилке шнура электропитания из розетки электросети.

4.2 * Зонт допускается включать только в евrorозетку с заземленным контактом.

4.3 ЗАПРЕЩАЕТСЯ включать зонт в сеть с напряжением и частотой, не соответствующими указанным в технических данных (220В±10%, 50Гц±2%).

4.4 Не прикасайтесь к лампам во время их включенного состояния и прилегающим к ним поверхностям. Даже через некоторое время после их выключения еще имеется риск ожога.

4.5 Эксплуатируйте вытяжной зонт только с установленными лампами. Неисправные лампы следует сразу же заменять.

4.6 Ежемесячно производите очистку загрязненных поверхностей и жиропоглощающего алюминиевого фильтра (раздел 8). Если очистка фильтра не производится в соответствии с руководством по эксплуатации, то уменьшается производительность зонта и появляется риск возгорания фильтра! Никогда не эксплуатируйте зонт без установленного фильтра!

4.7 Устанавливайте зонт над плитой в соответствии с рис. 1.

4.8 Не допускайте возникновения факельного пламени под зонтом! Пламя газовых конфорок всегда должно быть закрыто посудой. Сильный нагрев пламенем газовых конфорок может повредить вытяжной зонт.

4.9 Работы по поиску и устранению неисправностей (кроме замены лампы) должны выполняться лицом, обученным правилам работы с электроустановками. При повреждении шнура питания его следует заменить аналогичным шнуром, приобретаемым у изготовителя или его агента.

4.10 Зонт предназначен только для удаления воздуха. Оберегайте его от статических и динамических нагрузок.

4.11 При работе зонта в режиме вытяжки одновременно с отопительным оборудованием, которое используется с вытяжными трубами (отопительные системы, проточные водонагреватели или котлы, работающие на газе, жидком или твердом топливе), необходимо обеспечить подачу воздуха в объеме, достаточном для сгорания топлива. При подаче воздуха в недостаточном объеме возникает опасность отравления газообразными продуктами сгорания, которые всасываются обратно в помещение.

4.12 В режиме вытяжки загрязненный воздух не должен выходить в вытяжное отверстие, используемое для удаления запахов из приборов, сжигающих газ или другие виды топлива.

4.13 Данный прибор НЕ предназначен для использования людьми (включая детей), у которых есть физические, нервные или психические отклонения или недостаток опыта и знаний, за исключением случаев, когда за такими лицами осуществляется надзор или проводится их инструктирование относительно использования данного прибора лицом, отвечающим за их безопасность. Необходимо осуществлять надзор за детьми с целью недопущения их игр с прибором.

* -только для ЗВ «Врезной блок 60Н-700-Э4Г»